

Мини Choke Ring антенна HX-CGX611A

HX-CGX611A - это высокопроизводительная ГНСС антенна, предназначенная для установки на базовой станции. Обеспечивает мультисиглетное отслеживание спутниковых сигналов GPS, ГЛОНАСС, Galileo, BeiDou, QZSS, NavIC, SBAS, а также L-Band.

Mini Choke Ring антенна обладает идеальным подавлением многолучевости. Может быть использована для наземной и морской съемки, геодезии, мониторинга землетрясений и оползней, мониторинга деформаций и в других областях, где требуется высокая точность позиционирования.

Высокая стабильность фазового центра

Антенна HX-CGX611A имеет уникальную конструкцию, которая обеспечивает исключительную эффективность подавления многолучевости для стабильного отслеживания спутниковых сигналов. В антенне реализована запатентованная Naгhop технология многоточечного возбуждения антенного элемента. Благодаря этой технологии достигается высокая стабильность фазового центра, обеспечивающая высокую точность измерений. Колебание фазового центра составляет менее 1 мм.

Отслеживание спутниковых сигналов в сложных условиях

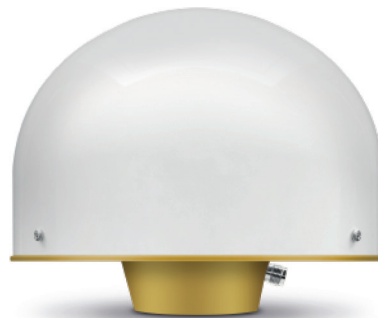
Благодаря высокому коэффициенту усиления HX-CGX611A способна принимать спутниковые сигналы на малых углах возвышения. Такая возможность позволяет осуществлять работу в сложных условиях или при неблагоприятной геометрии расположения спутников.

Высокий уровень помехоустойчивости

В антенне HX-CGX611A использован усовершенствованный и надежный МШУ со встроенным префильтром, который эффективно подавляет внеполосные помехи, обеспечивая надежный и стабильный прием ГНСС сигналов при наличии электромагнитных помех.

Небольшой форм-фактор и прочный корпус

Корпус антенны HX-CGX611A отличается высокой прочностью и соответствует стандарту IP67. Конструкция обеспечивает длительную безотказную работу антенны даже в условиях больших температурных перепадов, высокой влажности и при солевом тумане. Нароботка на отказ превышает 30 000 часов.



Основные особенности

- Прием сигналов GPS, ГЛОНАСС, Galileo, BeiDou, QZSS, NavIC, SBAS, а также L-Band
- Трехмерная дроссельная конструкция
- Высокий коэффициент усиления на малых углах отслеживания сигнала
- Высокая стабильность фазового центра, миллиметровая точность позиционирования
- Надежная защита от помех для работы в сложных условиях
- Прочная конструкция, мини-дизайн, легкий вес, защита от воды и пыли IP67

Антенна HX-CGX611A прошла калибровочные испытания на роботизированном комплексе компании Geo++ (Германия) и включена в реестр высокоточных антенн Международной Службы ГНСС (International GNSS Service).

Мини Choke Ring антенна

HX-CGX611A

Технические характеристики

Принимаемые сигналы

GPS	L1/L2/L5
ГЛОНАСС	L1/L2
BDS	B1/B2/B3
QZSS	L1/L2/L5/L6
NavIC	L5
SBAS	L1/L5
L-Band	

Производительность

Номинальный импеданс	50Ω
Поляризация	RHCP
Осевое соотношение	≤3дБ
Охват по азимуту	360°
	(всенаправленная)
Выходной КСВН	≤2.0
Пиковое усиление	6.5дБи
Стабильность фазового центра	±1мм

Малозумящий усилитель

Усиление МШУ	50±2дБ
Коэффициент шума	≤2дБ
Выходной КСВН	≤2.0
Пульсация в	
полосе пропускания	±2дБ
Рабочее напряжение	+3.3 - +12VDC
Рабочий ток	≤60мА
Задержка	≤5нс

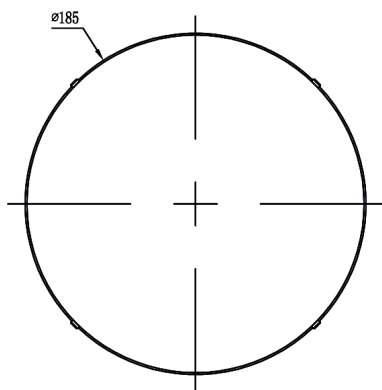
Габариты и монтаж

Размеры	Φ185x148мм
Разъем	TNC Female
Вес	≤2.5кг
Крепление	резьба 5/8"

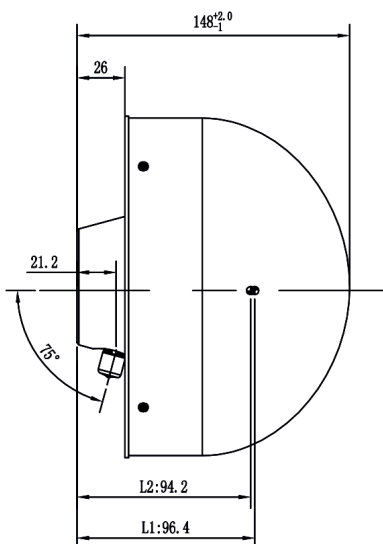
Внешнее воздействие

Рабочие температуры	от -40°C до +85°C
Температуры хранения	от -55°C до +85°C
Влажность	95% без конденсата

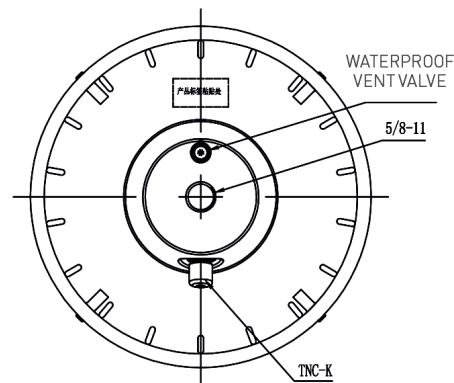
ВИД СВЕРХУ



ВИД СБОКУ



ВИД СНИЗУ



Harxon

a BDStar company

GNSS

ООО «ГНСС плюс»

121354, Москва,
ул. Дорогобужская,
д. 14, стр. 6, БЦ Рапира

+7 495 109-75-45
info@GNSSplus.ru
www.GNSSplus.ru